

SPINDEL-FLACHSCHIEBER, ELEKTRISCH BETÄTIGT, MIT FLACHGETRIEBEMOTOR

SLIDE GATE WITH SPINDLE, ELECTRICALLY OPERATED, PARALLEL SHAFT GEAR MOTOR

1 SCHIEBERBLATT MITTIG SLIDE PLATE IN MIDDLE POSITION

	A	x	B	H	Rahmen Frame	Blatt Slide Plate	kW / min ⁻¹	Kraft Force	Öfn.-Dauer Open Time
FS-EL 200/200	200 mm	x	200 mm	200 mm	6 mm	8 mm	FA27 / 0,55 kW / 24 Nm / 224 U/min	8100 N	8 s
FS-EL 250/250	250 mm	x	250 mm	200 mm	6 mm	8 mm	FA27 / 0,55 kW / 24 Nm / 224 U/min	8100 N	10 s
FS-EL 300/300	300 mm	x	300 mm	200 mm	6 mm	8 mm	FA27 / 0,55 kW / 24 Nm / 224 U/min	8100 N	11 s
FS-EL 315/315	315 mm	x	315 mm	200 mm	6 mm	8 mm	FA27 / 0,55 kW / 24 Nm / 224 U/min	8100 N	12 s
FS-EL 400/400	400 mm	x	400 mm	200 mm	6 mm	8 mm	FA27 / 0,55 kW / 24 Nm / 224 U/min	8100 N	15 s
FS-EL 500/500	500 mm	x	500 mm	200 mm	6 mm	8 mm	FA27 / 0,55 kW / 24 Nm / 224 U/min	8100 N	19 s
FS-EL 600/600	600 mm	x	600 mm	200 mm	6 mm	8 mm	FA27 / 0,55 kW / 24 Nm / 224 U/min	8100 N	23 s
FS-EL 630/630	630 mm	x	630 mm	200 mm	6 mm	8 mm	FA27 / 0,55 kW / 24 Nm / 224 U/min	8100 N	24 s
FS-EL 750/750	750 mm	x	750 mm	200 mm	6 mm	8 mm	FA27 / 0,55 kW / 24 Nm / 224 U/min	8100 N	29 s
FS-EL 800/800	800 mm	x	800 mm	200 mm	6 mm	10 mm	FA27 / 0,75 kW / 31 Nm / 233 U/min	10500 N	29 s
FS-EL 1000/1000	1000 mm	x	1000 mm	200 mm	6 mm	10 mm	FA27 / 0,75 kW / 31 Nm / 233 U/min	10500 N	37 s

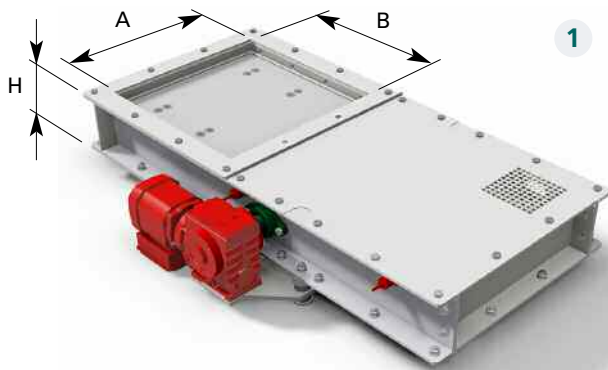
2 SCHIEBERBLATT OBERLIEGEND – FÜR MONTAGE AN ILCHMANN-KETTENFÖRDERER

SLIDE PLATE IN TOP POSITION - FOR USE WITH ILCHMANN CHAIN CONVEYOR

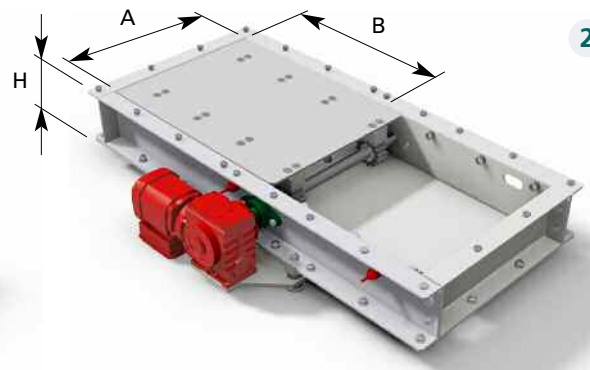
	A	x	B	H	Rahmen Frame	Blatt Slide Plate	kW / min ⁻¹	Kraft Force	Öfn.-Dauer Open Time
FS-EL 200/640	200 mm	x	640 mm	160 mm	6 mm	8 mm	FA27 / 0,55 kW / 24 Nm / 224 U/min	8100 N	24 s
FS-EL 270/640	270 mm	x	640 mm	160 mm	6 mm	8 mm	FA27 / 0,55 kW / 24 Nm / 224 U/min	8100 N	24 s
FS-EL 290/640	290 mm	x	640 mm	160 mm	6 mm	8 mm	FA27 / 0,55 kW / 24 Nm / 224 U/min	8100 N	24 s
FS-EL 330/640	330 mm	x	640 mm	160 mm	6 mm	8 mm	FA27 / 0,55 kW / 24 Nm / 224 U/min	8100 N	24 s
FS-EL 400/640	400 mm	x	640 mm	160 mm	6 mm	8 mm	FA27 / 0,55 kW / 24 Nm / 224 U/min	8100 N	24 s
FS-EL 500/800	500 mm	x	800 mm	160 mm	6 mm	8 mm	FA27 / 0,55 kW / 24 Nm / 224 U/min	8100 N	31 s
FS-EL 640/800	640 mm	x	800 mm	160 mm	6 mm	8 mm	FA27 / 0,55 kW / 24 Nm / 224 U/min	8100 N	31 s
FS-EL 800/1000	800 mm	x	1000 mm	160 mm	6 mm	10 mm	FA27 / 0,75 kW / 31 Nm / 233 U/min	10500 N	37 s
FS-EL 810/1000	810 mm	x	1000 mm	160 mm	6 mm	10 mm	FA27 / 0,75 kW / 31 Nm / 233 U/min	10500 N	37 s
FS-EL 900/1000	900 mm	x	1000 mm	160 mm	6 mm	10 mm	FA27 / 0,75 kW / 31 Nm / 233 U/min	10500 N	37 s
FS-EL 1000/1000	1000 mm	x	1000 mm	160 mm	6 mm	10 mm	FA27 / 0,75 kW / 31 Nm / 233 U/min	10500 N	37 s

weitere Größen auf Anfrage

further sizes on request



1



2

ZAHNSTANGEN-FLACHSCHIEBER, ELEKTRISCH BETÄTIGT, MIT SCHNECKENGETRIEBEMOTOR

SLIDE GATE WITH RACK & PINION, ELECTRICALLY OPERATED, WORM GEARMOTOR

1 SCHIEBERBLATT MITTIG SLIDE PLATE IN MIDDLE POSITION

	A	x	B	H	Rahmen Frame	Blatt Slide Plate		Kraft Force	Öfn.-Dauer Open Time	Zahnstangen Rack & Pinion
							kW / min ⁻¹			
FS-EL 150/150	150 mm	x	150 mm	200 mm	6 mm	8 mm	SA57 / 0,25 kW / 200 Nm / 7 U/min	5000 N	5 s	1
FS-EL 200/200	200 mm	x	200 mm	200 mm	6 mm	8 mm	SA57 / 0,25 kW / 200 Nm / 7 U/min	5000 N	7 s	1
FS-EL 250/250	250 mm	x	250 mm	200 mm	6 mm	8 mm	SA57 / 0,25 kW / 200 Nm / 7 U/min	5000 N	9 s	1
FS-EL 300/300	300 mm	x	300 mm	200 mm	6 mm	8 mm	SA57 / 0,25 kW / 200 Nm / 7 U/min	5000 N	10 s	1
FS-EL 315/315	315 mm	x	315 mm	200 mm	6 mm	8 mm	SA57 / 0,25 kW / 200 Nm / 7 U/min	5000 N	11 s	1
FS-EL 400/400	400 mm	x	400 mm	200 mm	6 mm	8 mm	SA57 / 0,25 kW / 200 Nm / 7 U/min	5000 N	14 s	1
FS-EL 500/500	500 mm	x	500 mm	200 mm	6 mm	8 mm	SA57 / 0,25 kW / 200 Nm / 7 U/min	5000 N	17 s	1
FS-EL 600/600	600 mm	x	600 mm	200 mm	6 mm	8 mm	SA57 / 0,25 kW / 200 Nm / 7 U/min	5000 N	20 s	1
FS-EL 630/630	630 mm	x	630 mm	200 mm	6 mm	8 mm	SA57 / 0,25 kW / 200 Nm / 7 U/min	5000 N	21 s	1
FS-EL 750/750	750 mm	x	750 mm	200 mm	6 mm	8 mm	SA57 / 0,25 kW / 200 Nm / 7 U/min	5000 N	26 s	1
FS-EL 800/800	800 mm	x	800 mm	200 mm	6 mm	10 mm	SA57 / 0,37 kW / 225Nm / 9,6 U/min	5625 N	20 s	2
FS-EL 1000/1000	1000 mm	x	1000 mm	200 mm	6 mm	10 mm	SA57 / 0,37 kW / 225Nm / 9,6 U/min	5625 N	25 s	2

2 SCHIEBERBLATT OBERLIEGEND – FÜR MONTAGE AN ILCHMANN-KETTENFÖRDERER

SLIDE PLATE IN TOP POSITION - FOR USE WITH ILCHMANN CHAIN CONVEYOR

	A	x	B	H	Rahmen Frame	Blatt Slide Plate		Kraft Force	Öfn.-Dauer Open Time	Zahnstangen Rack & Pinion
							kW / min ⁻¹			
FS-EL 180/500	180 mm	x	500 mm	160 mm	6 mm	8 mm	SA57 / 0,25 kW / 200 Nm / 7 U/min	5000 N	17 s	1
FS-EL 200/640	200 mm	x	640 mm	160 mm	6 mm	8 mm	SA57 / 0,25 kW / 200 Nm / 7 U/min	5000 N	22 s	1
FS-EL 270/640	270 mm	x	640 mm	160 mm	6 mm	8 mm	SA57 / 0,25 kW / 200 Nm / 7 U/min	5000 N	22 s	1
FS-EL 290/640	290 mm	x	640 mm	160 mm	6 mm	8 mm	SA57 / 0,25 kW / 200 Nm / 7 U/min	5000 N	22 s	1
FS-EL 330/640	330 mm	x	640 mm	160 mm	6 mm	8 mm	SA57 / 0,25 kW / 200 Nm / 7 U/min	5000 N	22 s	1
FS-EL 400/640	400 mm	x	640 mm	160 mm	6 mm	8 mm	SA57 / 0,25 kW / 200 Nm / 7 U/min	5000 N	22 s	1
FS-EL 500/800	500 mm	x	800 mm	160 mm	6 mm	8 mm	SA57 / 0,25 kW / 200 Nm / 7 U/min	5000 N	27 s	1
FS-EL 640/800	640 mm	x	800 mm	160 mm	6 mm	8 mm	SA57 / 0,25 kW / 200 Nm / 7 U/min	5000 N	27 s	1
FS-EL 800/1000	800 mm	x	1000 mm	160 mm	6 mm	10 mm	SA57 / 0,37 kW / 225Nm / 9,6 U/min	5625 N	25 s	2
FS-EL 810/1000	810 mm	x	1000 mm	160 mm	6 mm	10 mm	SA57 / 0,37 kW / 225Nm / 9,6 U/min	5625 N	25 s	2
FS-EL 900/1000	900 mm	x	1000 mm	160 mm	6 mm	10 mm	SA57 / 0,37 kW / 225Nm / 9,6 U/min	5625 N	25 s	2
FS-EL 1000/1000	1000 mm	x	1000 mm	160 mm	6 mm	10 mm	SA57 / 0,37 kW / 225Nm / 9,6 U/min	5625 N	25 s	2

weitere Größen auf Anfrage

further sizes on request