

Gurtbecherwerke unterscheiden sich von den Kettenbecherwerken durch die größeren Hubhöhen (bis 80 m bereits im Einsatz) und die höheren Leistungen.

Weitere Vorteile sind:

- geringere Antriebsleistung
- weniger Verschleiß
- ruhiger Lauf

Belt bucket elevators are differing from chain bucket elevators in greater lifting heights (up to 80 m in operation) and in higher conveying capacities.

Further advantages are:

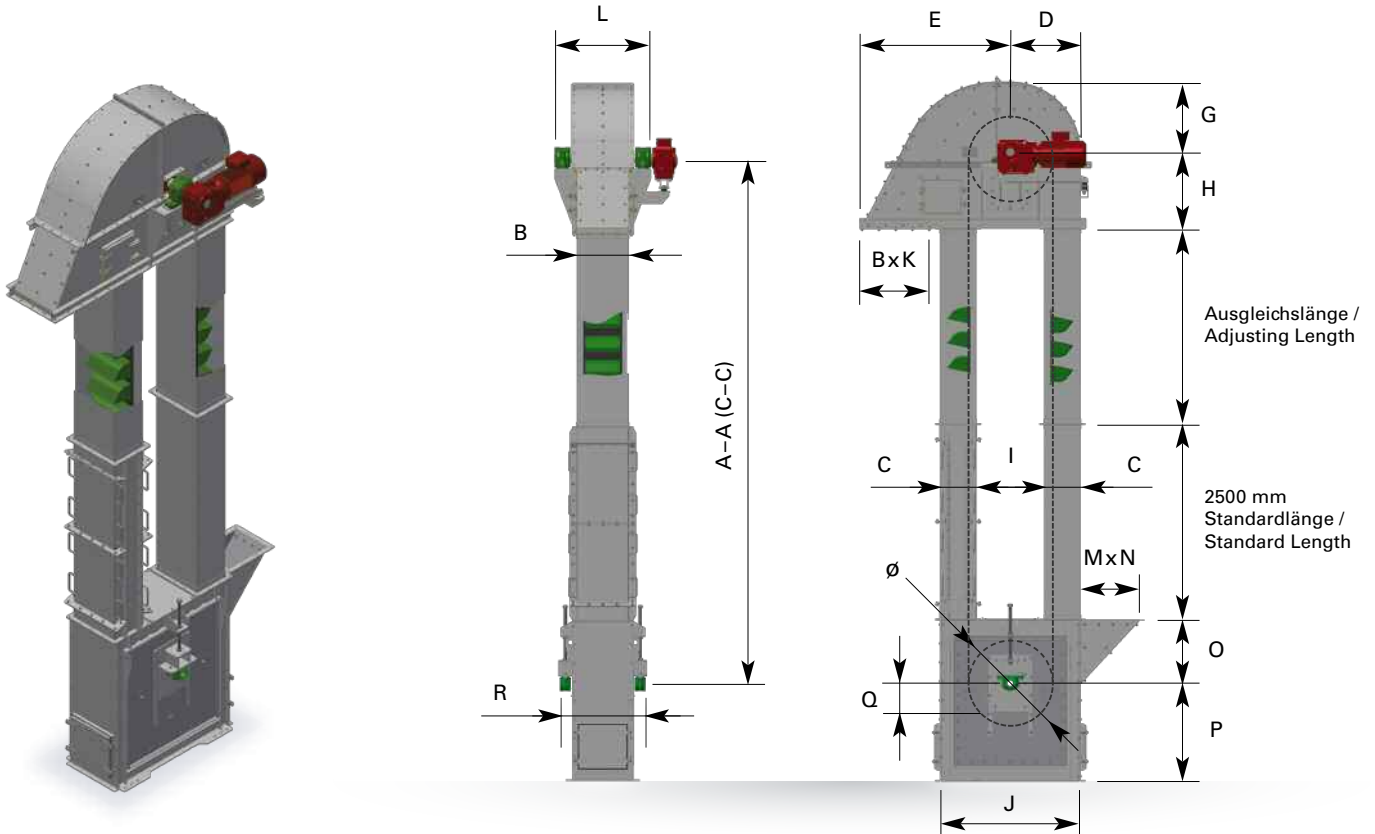
- less drive power
- less wear
- smooth operation

FÖRDERLEISTUNGEN CAPACITIES

Gurtbreite Belt width [mm]	Trommel Pulley Ø [mm]	Becher-Typ Breite x Ausladung Bucket type width x projection [inch / mm]	Inhalt Volume [dm³]	Abst. Pitch [mm]	Förderleistung (m³/h) bei Fördergeschw. (m/s) Capacity (m³/h) at Belt Speed (m/s)											Geschwindigkeits- empfehlung Ölsaaten/Getreide speed recommendation oilseeds/grain RPM m/s				Antriebs-Lager Head-Bearing Ø [mm]	Spann-Lager Take-Up Bearing Ø [mm]	
					1,00	1,25	1,50	1,75	2,00	2,25	2,50	2,75	3,00	3,25	3,50	min.	opt.	min.	opt.			
GBW 150 / 420	150	420	HD-Max 5x4 / 133x114	0,59	155	12	16	19	22	25	28	31	34	37	40	43	46	89	1,0	1,9	60	50
GBW 200 / 420	200	420	HD-Max 7x5 / 187x143	1,31	180	24	29	35	41	47	53	59	65	71	76	82	48	95	1,0	2,1	60	50
GBW 200 / 520	200	520	HD-Max 7x5 / 187x143	1,31	180	24	29	35	41	47	53	59	65	71	76	82	45	90	1,2	2,5	60	50
GBW 250 / 520	260	520	HD-Max 9x6 / 238x168	2,46	205	39	49	58	68	78	88	97	107	117	126	136	45	84	1,2	2,3	60	50
GBW 300 / 720	300	720	HD-Max 11x6 / 289x168	3,03	205	48	60	72	84	96	108	120	132	144	156	168	37	69	1,4	2,6	90	50
GBW 350 / 720	350	720	HD-Max 12x6 / 314x168	3,28	205	52	65	78	91	104	117	130	143	156	169	182	37	69	1,4	2,6	90	60
GBW 400 / 720	420	720	TigerTuff 14x7 / 378x200	5,17	230	73	91	109	128	146	164	182	200	219	237	255	35	75	1,3	2,8	90	60
GBW 400 / 820	420	820	TigerTuff 14x8 / 378x225	7,16	255	91	114	136	159	182	205	227	250	273	296	318	33	60	1,4	2,6	90	60
GBW 500 / 820	530	820	TigerTuff 18x8 / 483x235	9,30	255	118	148	177	207	236	266	295	325	354	384	414	33	60	1,4	2,6	100	80
GBW 600 / 820	580	820	TigerTuff 20x8 / 533x235	10,60	255	135	168	202	236	269	303	337	370	404	438	471	33	60	1,4	2,6	115	100
GBW 700 / 820	690	820	TigerTuff 24x8 / 635x235	12,51	255	159	199	238	278	318	358	397	437	477	517	556	33	60	1,4	2,6	115	100
GBW 800 / 820	810	820	TigerTuff (2) 14x8 / 2x 378x225	14,32	255	182	227	273	318	364	409	455	500	546	591	637	33	60	1,4	2,6	115	100
GBW 1000 / 1020	1020	1020	TigerTuff (2) 18x8 / 2x 483x235	18,60	255	236	295	354	414	473	532	591	650	709	768	827	30	57	1,6	3,0	125	100
GBW 1000 / 1270	1020	1270	TigerTuff (2) 18x10 / 2x 483x286	29,82	305	317	396	475	554	634	713	792	871	950	1030	1109	29	50	1,9	3,3	180	100
GBW 1500 / 1270	1500	1270	TigerTuff (3) 18x10 / 3x 483x286	44,74	305	475	594	713	832	950	1069	1188	1307	1426	1545	1663	29	50	1,9	3,3	180	100

Förderleistung basiert auf 90% Füllung
Conveying Capacity based on 90% filling

Q_m = Förderleistung
Q_m = Conveying Capacity



ABMESSUNGEN DIMENSIONS

			GBW 150/ 420	GBW 200/ 420	GBW 200/ 520	GBW 250/ 520	GBW 300/ 720	GBW 350/ 720	GBW 400/ 720	GBW 400/ 820	GBW 500/ 820	GBW 600/ 820	GBW 700/ 820	GBW 800/ 820	GBW 1000/ 1020	GBW 1000/ 1270	GBW 1500/ 1270
Fuß	<i>Boot</i>	[mm]	4	4	4	4	5	5	5	6	6	6	6	6	6	6	6
Kopf	<i>Head</i>	[mm]	4	4	4	4	4	4	4	5	5	5	5	5	6	6	6
Schlot	<i>Leg</i>	[mm]	3	3	3	3	3	3	3	3	3	4	4	4	4	4	4
Schacht-Br. x Tiefe	<i>Casing dimension</i>	BxC	230 x 250	280 x 250	280 x 250	350 x 330	400 x 330	450 x 330	520 x 330	520 x 360	660 x 360	720 x 360	820 x 360	960 x 360	1200 x 420	1200 x 420	1680 x 420
Abst. zw. Schloten	<i>Between Legs</i>	I	300	300	420	420	600	600	600	710	710	710	710	710	900	1360	1360
Gehäuse-Trommel	<i>Casing-Pulley</i>	D	400	400	460	540	630	630	630	715	715	715	715	715	870	1100	1100
Gehäuse-Trommel	<i>Casing-Pulley</i>	E	900	900	1000	1200	1430	1430	1430	1600	1600	1600	1600	1600	1850	2300	2300
Gehäuse-Trommel	<i>Casing-Pulley</i>	G	400	400	460	640	740	740	740	740	740	740	740	740	1020	1180	1180
Gehäuse-Trommel	<i>Casing-Pulley</i>	H	470	470	800	800	950	950	950	1050	1050	1050	1050	1050	1250	1310	1310
Kopfbreite	<i>Head Width</i>	L	690	740	740	870	870	920	990	990	1200	1300	1400	1500	1850	2020	2500
Fußlänge	<i>Boot Length</i>	J	800	800	920	1180	1260	1260	1260	1430	1430	1430	1430	1430	1740	2200	2200
Gehäuse-Trommel	<i>Casing-Pulley</i>	P	570	570	570	660	850	850	850	1000	1000	1000	1000	1000	1100	1360	1360
Gehäuse-Trommel	<i>Casing-Pulley</i>	O	425	425	425	425	600	600	600	650	650	650	650	650	650	700	700
Fußbreite	<i>Boot Width</i>	R	610	660	660	790	790	830	900	900	1100	1250	1350	1450	1750	1840	2320
Einlauf	<i>Inlet</i>	MxN	130x 340	180x 340	180x 340	230x 500	280x 500	300x 500	370x 500	370x 500	480x 500	530x 500	630x 500	790x 500	1000x 640	1000x 640	1480x 640
Auslauf	<i>Outlet</i>	BxK	230x 400	280x 400	280x 450	350x 500	400x 650	450x 650	520x 650	520x 740	660x 740	720x 740	820x 740	960x 740	1200x 780	1200x 900	1680x 900
Spannweg	<i>Take-up Travel</i>	Q	200	200	200	200	250	250	300	300	300	300	300	300	300	400	400

Standard Länge der Schlotte: 2,5 m Halterahmen alle 7,5 m Standard Through Length: 2,5 m Support Frames every 7,5 m