

Einschnür-Kettenbecherwerke kommen bevorzugt bei der Förderung von schwerfließenden, staubförmigen, flockigen, feuchten und backigen Gütern zum Einsatz. Diese Becherwerke arbeiten mit einer geringen Geschwindigkeit und entleeren durch die Schwerkraft des Fördergutes.

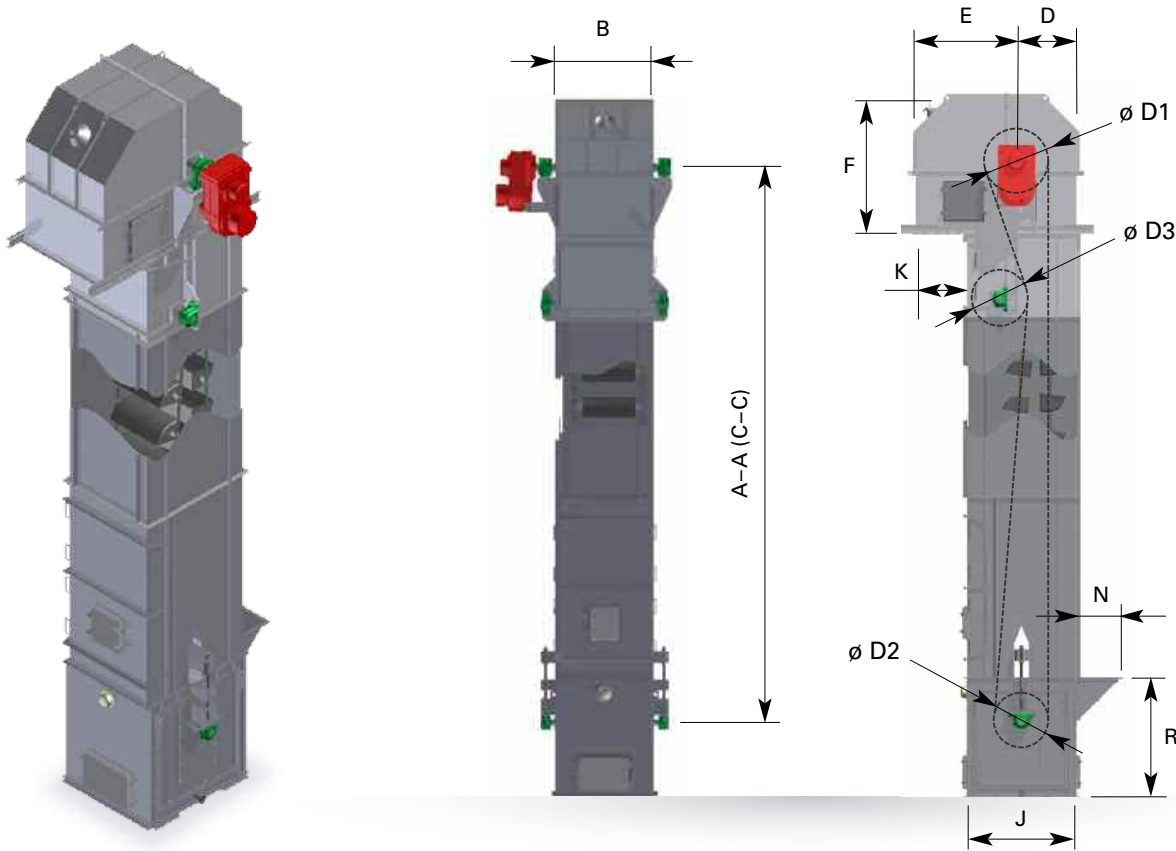
Positive discharge chain bucket elevators are especially suited to handle heavy flowing-, dusty-, flaky-, moist- and sticky materials. These bucket elevators are running with slow conveying speed and the handled material is discharging by it's own gravity.

FÖRDERLEISTUNGEN CAPACITIES

	Kettenräder <i>Sprockets</i> Ø1 / Ø2 / Ø3 [mm]	Becher <i>Bucket</i> DIN 15235	Becher- inhalt <i>Bucket</i> volume [dm³]	Kette <i>Chain</i> DIN 764	Bügel* <i>Shackle*</i> [mm]	Ketten- glieder <i>Chain</i> links	Becher- abstand <i>Bucket</i> pitch [mm]	Förderleistung (m³/h) bei Fördergeschw. (m/s) bei 75% Becherfüllung <i>Capacity (m³/h) at Chain Speed (m/s) at 75% Bucket filling</i>									
								0,40	0,45	0,50	0,55	0,60	0,65	0,70	0,75	0,80	1,00
KBW 160	500/500/500	160x140 x 3	1,50	10x35	45	7	290	5,6	6,3	7,0	7,7	8,4	9,1	9,8	10,5	11,2	14,0
	500/500/500	160x140 x 3	1,50	10x35	45	5	220	7,4	8,3	9,2	10,1	11,0	12,0	12,9	13,8	14,7	18,4
	500/500/500	160x160 x 3	1,90	10x35	45	7	290	7,1	8,0	8,8	9,7	10,6	11,5	12,4	13,3	14,2	17,7
	500/500/500	160x160 x 3	1,90	10x35	45	5	220	9,3	10,5	11,7	12,8	14,0	15,2	16,3	17,5	18,7	23,3
KBW 200	500/500/500	200x160 x 3	2,40	13x45	56	7	371	7,0	7,9	8,7	9,6	10,5	11,4	12,2	13,1	14,0	17,5
	500/500/500	200x160 x 3	2,40	13x45	56	5	281	9,2	10,4	11,5	12,7	13,8	15,0	16,1	17,3	18,4	23,1
KBW 250	630/500/500	250x180 x 3	3,70	16x56	63	7	455	8,8	9,9	11,0	12,1	13,2	14,3	15,4	16,5	17,6	22,0
	630/500/500	250x180 x 3	3,70	16x56	63	5	343	11,7	13,1	14,6	16,0	17,5	18,9	20,4	21,8	23,3	29,1
	630/500/500	250x200 x 4	4,60	16x56	63	7	455	10,9	12,3	13,6	15,0	16,4	17,7	19,1	20,5	21,8	27,3
	630/500/500	250x200 x 4	4,60	16x56	63	5	343	14,5	16,3	18,1	19,9	21,7	23,5	25,3	27,2	29,0	36,2
KBW 315	630/500/500	315x200 x 4	5,80	18x63	70	7	511	12,3	13,8	15,3	16,9	18,4	19,9	21,5	23,0	24,5	30,6
	630/500/500	315x200 x 4	5,80	18x63	70	5	385	16,3	18,3	20,3	22,4	24,4	26,4	28,5	30,5	32,5	40,7
KBW 400	710/630/630	400x224 x 4	9,40	20x70	80	7	570	17,8	20,0	22,3	24,5	26,7	28,9	31,2	33,4	35,6	44,5
	710/630/630	400x224 x 4	9,40	20x70	80	5	430	23,6	26,6	29,5	32,5	35,4	38,4	41,3	44,3	47,2	59,0
KBW 500	800/710/710	500x250 x 5	14,90	23x80	91	7	651	24,7	27,8	30,9	34,0	37,1	40,2	43,3	46,3	49,4	61,8
	800/710/710	500x250 x 5	14,90	23x80	91	5	491	32,8	36,9	41,0	45,1	49,2	53,3	57,4	61,5	65,5	81,9
KBW 630	900/800/800	630x280 x 5	23,50	26x91	105	7	742	34,2	38,5	42,8	47,0	51,3	55,6	59,9	64,1	68,4	85,5
	900/800/800	630x280 x 5	23,50	26x91	105	5	560	45,3	51,0	56,7	62,3	68,0	73,6	79,3	85,0	90,6	113
KBW 800	1000/900/900	800x315 x 6	37,30	30x105	126	5	651	61,9	69,6	77,4	85,1	92,8	101	108	116	124	155
	1000/900/900	800x315 x 6	37,30	30x105	126	3	441	91,3	103	114	126	137	148	160	171	183	228
KBW 1000	1250/1000/1000	1000x355 x 6	58,30	36x126	136	5	766	82,2	92,5	103	113	123	134	144	154	164	205
	1250/1000/1000	1000x355 x 6	58,30	36x126	136	3	514	122	138	153	168	184	199	214	230	245	306
KBW 1250	1250/1000/1000	1250x400 x 6	92,00	39x136	147	5	827	120	135	150	165	180	195	210	225	240	300
	1250/1000/1000	1250x400 x 6	92,00	39x136	147	3	555	179	201	224	246	269	291	313	336	358	448

*verzahnte Kettenräder: Kettenteilung = Bügelteilung
*toothed sprockets: chain pitch = shackle pitch

unverzahnte Kettenräder: Bügelteilung eine Nummer größer
non-toothed sprockets: chain pitch = shackle pitch one size larger!



ABMESSUNGEN DIMENSIONS

			KBW 160	KBW 200	KBW 250	KBW 315	KBW 400	KBW 500	KBW 630	KBW 800	KBW 1000	KBW 1250
Antriebs-Lager-Ø	Head-Bearing-Ø	[mm]	90	100	100	100	100	100	110	110	125	160
Spann-Lager-Ø	Boot-Bearing-Ø	[mm]	80	80	80	80	80	80	80	80	100	100
Fuß	Boot	[mm]	5	5	6	6	6	6	6	8	8	10
Kopf	Head	[mm]	4	4	4	4	4	5	6	6	6	8
Schlot	Leg	[mm]	3	3	3	3	4	4	4	5	5	6
B x J	B x J	[mm]	400x900	500x950	500x950	600x1000	700x1150	850x1300	1000x1450	1250x1600	1400x1750	1600x1900
D	D	[mm]	450	475	475	500	575	650	725	800	875	950
E	E	[mm]	800	875	875	950	1075	1250	1375	1500	1675	1800
F	F	[mm]	1300	1300	1400	1400	1640	1750	1980	2190	2425	2600
R	R	[mm]	1100	1400	1400	1400	1640	1640	1750	2000	2200	2400
N	N	[mm]	350	400	400	450	500	600	650	700	800	850
K	K	[mm]	350	400	400	450	500	600	650	700	750	800

Standard Länge der Schlotte: 2,5 m Halterahmen alle 7,5 m *Standard Through Length: 2,5 m Support Frames every 7,5 m*