

Kettenbecherwerke eignen sich besonders zur Förderung von pulverförmigen, körnigen und stückigen Gütern. Als Zugorgan für die Stahlbecher gemäß DIN 15234 mit Rückwandbefestigung kommen Doppel-Rundgliederketten zum Einsatz.

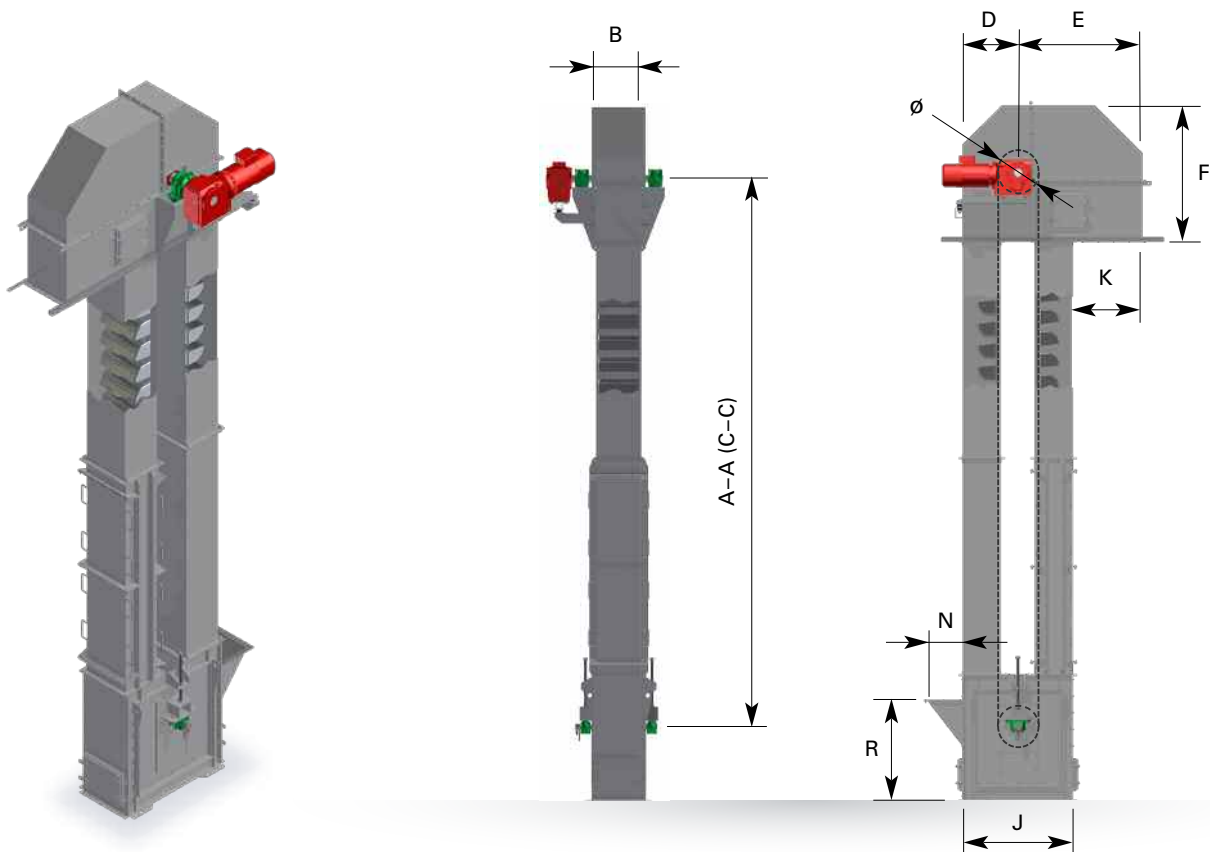
*Chain bucket elevators are suitable especially to handle powdery, granular and lumpy goods. The DIN 15234 steel buckets are installed with back wall connections on two round-link chains.*

### FÖRDERLEISTUNGEN CAPACITIES

	Kettenrad Sprocket Ø [mm]	Becher Bucket DIN 15234	Becherinhalt Bucket volume [dm³]	Kette Chain DIN 764	Bügel* Shackle* [mm]	Kettenglieder Chain links	Becherabstand Bucket pitch [mm]	Förderleistung (m³/h) bei Fördergeschw. (m/s) bei 75% Becherfüllung													
								Capacity (m³/h) at Chain Speed (m/s) at 75% Bucket filling													
								1,00	1,05	1,10	1,15	1,20	1,25	1,30	1,35	1,40	1,45	1,50	1,55	1,60	
<b>KBW 160</b>	400	160x140 x 3	1,50	10x35	45	7	290	14,0	14,7	15,4	16,1	16,8	17,5								
	400	160x140 x 3	1,50	10x35	45	5	220	18,4	19,3	20,3	21,2	22,1	23,0								
	400	160x160 x 3	1,90	10x35	45	7	290	17,7	18,6	19,5	20,3	21,2	22,1								
	400	160x160 x 3	1,90	10x35	45	5	220	23,3	24,5	25,7	26,8	28,0	29,1								
<b>KBW 200</b>	500	200x160 x 3	2,40	13x45	56	7	371	17,5	18,3	19,2	20,1	21,0	21,8								
	500	200x160 x 3	2,40	13x45	56	5	281	23,1	24,2	25,4	26,5	27,7	28,8								
<b>KBW 250</b>	500	250x180 x 3	3,70	16x56	63	7	455	22,0	23,1	24,2	25,2	26,3	27,4								
	500	250x180 x 3	3,70	16x56	63	5	343	29,1	30,6	32,0	33,5	35,0	36,4								
	500	250x200 x 4	4,60	16x56	63	7	455	27,3	28,7	30,0	31,4	32,8	34,1	35,5	36,9						
	500	250x200 x 4	4,60	16x56	63	5	343	36,2	38,0	39,8	41,6	43,5	45,3	47,1	48,9						
<b>KBW 315</b>	630	315x200 x 4	5,80	18x63	70	7	511	30,6	32,2	33,7	35,2	36,8	38,3	39,8	41,4						
	630	315x200 x 4	5,80	18x63	70	5	385	40,7	42,7	44,7	46,8	48,8	50,8	52,9	54,9						
<b>KBW 400</b>	630	400x224 x 4	9,40	20x70	80	7	570	44,5	46,8	49,0	51,2	53,4	55,7	57,9	60,1	62,3	64,6				
	630	400x224 x 4	9,40	20x70	80	5	430	59,0	62,0	64,9	67,9	70,8	73,8	76,7	79,7	82,6	85,6				
<b>KBW 500</b>	710	500x250 x 5	14,90	23x80	91	7	651	61,8	64,9	68,0	71,1	74,2	77,2	80,3	83,4	86,5	89,6				
	710	500x250 x 5	14,90	23x80	91	5	491	81,9	86,0	90,1	94,2	98,3	102	107	111	115	119				
<b>KBW 630</b>	800	630x280 x 5	23,50	26x91	105	7	742	85,5		94,1	98,3	103	107	111	115	120	124	128	133		
	800	630x280 x 5	23,50	26x91	105	5	560	113		125	130	136	142	147	153	159	164	170	176		
<b>KBW 800</b>	900	800x315 x 6	37,30	30x105	126	5	651	155				186	193	201	209	217	224	232	240		
	900	800x315 x 6	37,30	30x105	126	3	441	228				274	285	297	308	320	331	343	354		
<b>KBW 1000</b>	1000	1000x355 x 6	58,30	36x126	136	5	766	205				247	257	267	277	288	298	308	319		
	1000	1000x355 x 6	58,30	36x126	136	3	514	306				367	383	398	413	429	444	459	475		
<b>KBW 1250</b>	1250	1250x400 x 6	92,00	39x136	147	5	827	300				360	375	390	405	421	436	451	466	481	
	1250	1250x400 x 6	92,00	39x136	147	3	555	448				537	559	582	604	627	649	671	694	716	

\* verzahnte Kettenräder: Kettenteilung = Bügelteilung  
\* toothed sprockets: chain pitch = shackle pitch

unverzahnte Kettenräder: Bügelteilung eine Nummer größer  
non-toothed sprockets: chain pitch = shackle pitch one size larger!



### ABMESSUNGEN DIMENSIONS

			KBW 160	KBW 200	KBW 250	KBW 315	KBW 400	KBW 500	KBW 630	KBW 800	KBW 1000	KBW 1250
Antriebs-Lager-Ø	Head-Bearing-Ø	[mm]	60	60	90	90	110	110	110	110	125	160
Spann-Lager-Ø	Boot-Bearing-Ø	[mm]	50	50	60	60	80	80	80	80	100	100
Fuß	Boot	[mm]	5	5	6	6	6	6	6	8	8	10
Kopf	Head	[mm]	4	4	4	4	4	5	6	6	6	8
Schlot	Leg	[mm]	3	3	3	3	4	4	4	5	5	6
<b>B x J</b>	<b>B x J</b>	[mm]	400x860	500x1060	500x1060	630x1250	630x1300	710x1450	800x1650	900x1850	1000x1900	1250x2100
<b>D</b>	<b>D</b>	[mm]	430	530	530	625	650	725	825	925	950	1050
<b>E</b>	<b>E</b>	[mm]	780	930	930	1075	1150	1325	1475	1625	1650	1850
<b>F</b>	<b>F</b>	[mm]	1070	1250	1250	1400	1510	1750	1970	2190	2210	2550
<b>R</b>	<b>R</b>	[mm]	1000	1120	1120	1350	1375	1500	1700	2050	2050	2650
<b>N</b>	<b>N</b>	[mm]	350	400	400	450	500	600	650	800	1000	1200
<b>K</b>	<b>K</b>	[mm]	350	400	400	450	500	600	650	700	700	800

Standard Länge der Schlotte: 2,5 m Halterahmen alle 7,5 m *Standard Through Length: 2,5 m Support Frames every 7,5 m*